

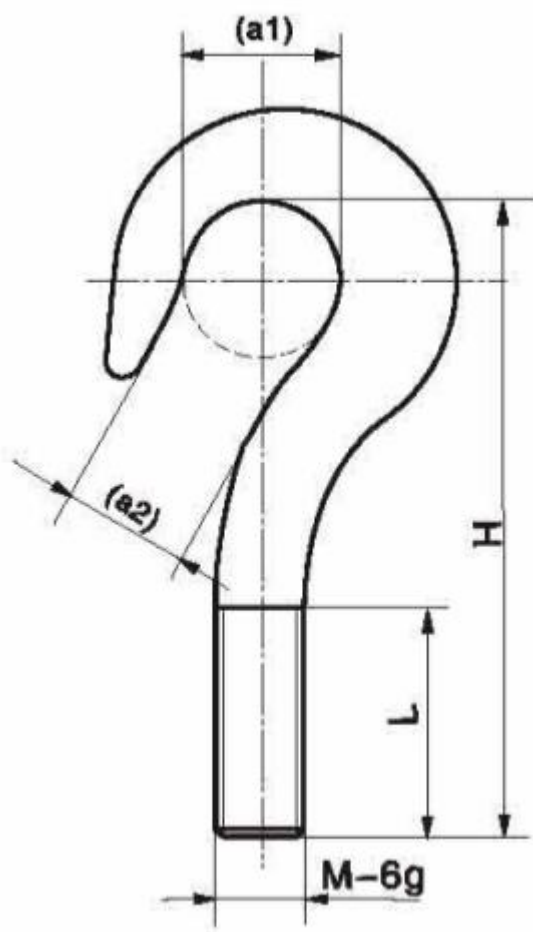
附件

HL-3-001

量程	型号
50kg, 100kg	HL-3-001-25/50kg
250kg	HL-3-001-200/300kg
500kg	HL-3-001-500/750kg
1t	HL-3 · 001 · 1/L5t
2.5t	HL-3-001-2/3t
5t	HL-3-001-5t

量程	a1	a2	H	MxPxL	起重重量
50kg , 100kg	25(0.98)	20(0.791)	97.5(3.84)	M8x1.25x24	0.25t
250kg	28(1.10)	22(0.87)	106(4.17)	M12x1.75x28	0.4t
500kg	34(1.34)	27(1.06)	135.5(5.33)	M12x1.75x28	0.8t
1t	40(1.57)	32(1.26)	152.5(6.00)	M12x1.75x28	1.6t
2.5t	48(1.89)	38(1.50)	183(7.20)	M20x1.5x35	3.2t
5t	56(2.20)	45(1.77)	221(8.70)	M20x1.5x35	6.3t

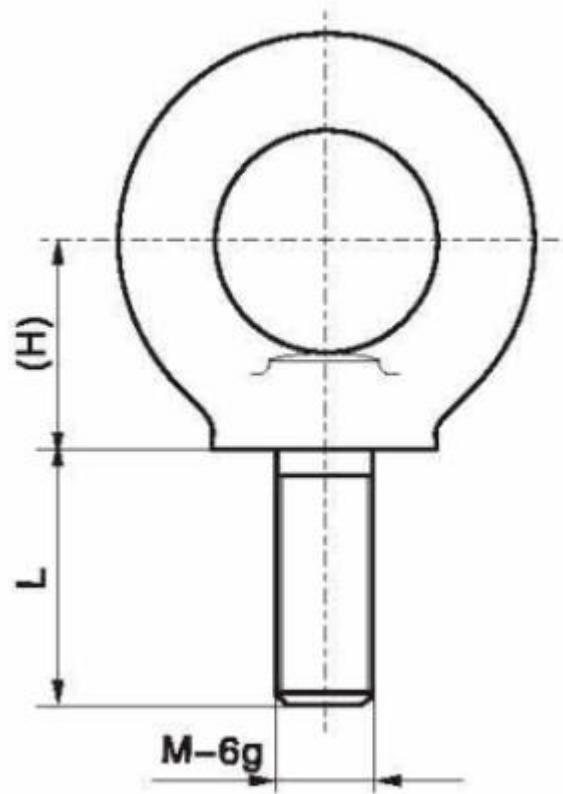




HL-3-002

量程	型号
25kg-100kg	HL-3-002-25/50kg
150kg-250kg	HL-3-002-200/300kg
500kg	HL-3-002-500/750kg
1t	HL-3-002-1/1.5t
2.5t	HL-3-002-2/3t
5t	HL-3-002-5t

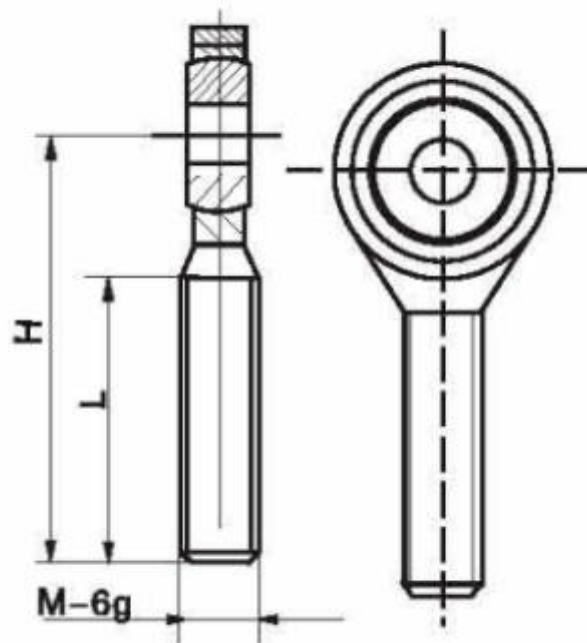
量程	H	D	d	MxPxL	起重重量
25kg-100kg	18(0.71)	36 (1.42)	9.1 (0.36)	M8x1.25x16	0.16t
150kg-250kg	26(1.02)	52 (2.05)	13.1 (0.52)	M12x1.75x22	0.4t
500kg	31 (1.22)	62 (2.44)	15.2 (0.60)	M12x1.75x22	1.0t
1t	36(1.42)	72 (2.83)	17.4 (0.69)	M12x1.75x22	1.6t
2.5t	53 (2.09)	104 (4.09)	25.7 (1.01)	M20x1.5x35	4.0t
5t	63 (2.48)	123 (4.84)	30(1.18)	M20x1.5x35	6.3t



HL-3-003

量程	型号
25kg-100kg	HL-3-003-25/50kg
150kg-1.0t	HL-3-003-200kg/1.0t
2.5t	HL-3-003-2/3t
5t	HL-3-003-5t

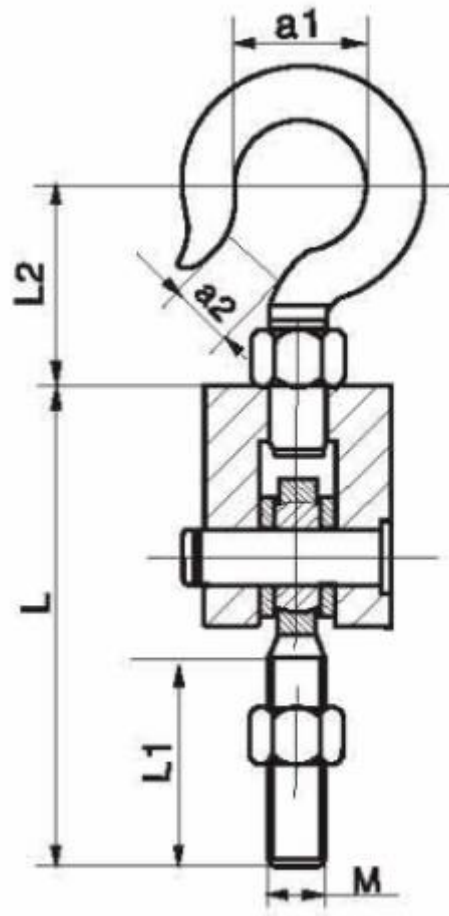
量程	H	A	B	C	D	H1	MxL	起重重量
25kg-100kg	42 (1.65)	8 (0.31)	6.5 (0.26)	8 (0.31)	25 (0.98)	56 (2.20)	M8x 1.25x21	0.55t
150kg-1.0t	54 (2.13)	10 (0.39)	8.5 (0.33)	12 (0.47)	35 (1.38)	73 (2.87)	M12x1.75x28	1.08t
2.5t	78 (3.07)	16 (0.63)	13.5 (0.53)	20 (0.79)	R4 (2.13)	107 (4.21)	M20x 1.5x43	3.0t
5t	89 (3.5)	22 (0.87)	20 (0.79)	30 (1.18)	75 (2.95)	128 (5.04)	M20x1.5x43	6.0t



HL-3-004

量程	型号
25kg-100kg	HL-3-004-25/50kg
150kg-250kg	HL-3-004-200/300kg
500kg	HL-3-004-500/750kg
1t	HL-3-004-1t
2.5t	HL-3-004-2/3t
5t	HL-3-004-5t

量程	a1	a2	L	L1	L2	MxP	起重重量
25kg-100kg	25 (0.98)	20 (0.79)	77 (3.03)	21 (0.83)	65 (2.56)	M8x1.25	0.25t
150kg-250kg	28(1.10)	22 (0.87)	89 (3.50)	28(1.10)	77 (3.03)	M12x1.75	0.4t
500kg	34 (1.34)	27 (1.06)	89 (3.50)	28 (1.10)	103.5 (4.07)	M12x1.75	0.8t
1t	40(1.57)	32 (1.26)	89 (3.50)	28 (1.10)	117.5 (4.63)	M12x1.75	1.08t
2.5t	48(1.89)	38 (1.5)	133 (5.24)	43 (1.69)	134 (5.28)	M20x1.5	3.0t
5t	56 (2.20)	45(1.77)	149(5.87)	43(1.69)	173 (6.81)	M20x1.5	6.0t



HL-3-005

量程	型号
25kg-100kg	HL-3-005-25/50kg
150kg-250kg	HL-3-005-200/300kg
500kg	HL-3-005-500/750kg
1t	HL-3-005-1t
2.5t	HL-3-005-2/3t
5t	HL-3-005-5t

量程	L	L1	L2	MxP	起重 重量
25kg-100kg	77 (3.03)	21 (0.83)	22(0.87)	M8x1.25	0.16t
150kg-250kg	89(3.50)	28(1.10)	33(1.3)	M12x1.75	0.4t
500kg	89(3.50)	28(1.10)	38(1.5)	M12x1.75	1.0t
1t	89(3.50)	28(1.10)	43(1.7)	M12x1.75	1.08t
2.5t	133 (5.24)	43(1.69)	63(2.48)	M20x1.5	3.0t
5t	149(5.87)	43(1.69)	78(3.07)	M20x1.5	6.0t

